

# FOMO<sup>fx</sup>



## Virtual Jeff<sup>®</sup> PRO

# GUIDE DE DÉMARRAGE RAPIDE

# Virtual Jeff<sup>®</sup> PRO

*Merci de rejoindre la révolution du whammy avec nous ! Virtual Jeff<sup>®</sup> PRO est fabriqué avec précision et construit comme un tank. Si vous ne le noyez pas dans de la bière ou ne l'écrasez pas sous un bus, il fonctionnera avec cette même précision pendant des décennies. Profitez pleinement de l'expérience numérique du whammy et contactez-nous en cas de problème – ça peut arriver ! On vous remettra en route au plus vite, sans les détours bureaucratiques.*

*À bientôt.....Peter et Ian, Fondateurs*

Vous trouverez plus de détails sur l'installation, la configuration, les fonctionnalités et le MiniLink dans le DEEP DIVE sur notre site web, ainsi que des guides vidéo utiles sur chaque sujet.

**PLONGÉE EN PROFONDEUR :** [www.fomofx.com/deep-dive-items](http://www.fomofx.com/deep-dive-items)



## DÉMARRAGE RAPIDE

### INSTALLER LE WHAMMY

1. Suivez les flèches pour faire glisser Virtual Jeff sur les rails du support jusqu'à ce qu'il s'enclenche.
2. Trouvez l'emplacement idéal en testant la position derrière le chevalet ou le cordier.
3. Nettoyez la surface de la guitare pour enlever l'huile, la saleté et les résidus de polish.
4. Retirez le film protecteur de l'adhésif sous le support, puis appuyez fermement pendant 10 secondes.

### CONFIGURER LE CONTRÔLEUR

1. Branchez votre câble de guitare dans l'ENTRÉE (INPUT), puis connectez la SORTIE (OUTPUT) à vos pédales ou à votre ampli.
2. Branchez le câble de données de 4 m (13 ft) entre Virtual Jeff et l'entrée 'Whammy IN' du CONTRÔLEUR.
3. Connectez l'adaptateur secteur fourni au CONTRÔLEUR.

### IMPORTANT :

*Ne touchez pas au levier whammy pendant la mise sous tension – un test est en cours pour garantir que tout fonctionne correctement.*

### MODES A & B

1. Utilisez les petits boutons UP et DOWN pour modifier les réglages de hauteur pour les Modes A et B.
2. Les LED orange indiquent les réglages actuels dans chaque Mode.
3. Vos réglages sont mémorisés automatiquement à l'extinction de l'appareil.

### ASTUCE :

*Nous utilisons le Mode A pour les bends classiques, et le Mode B pour des effets plus fous et délirants*

### V-CAPO

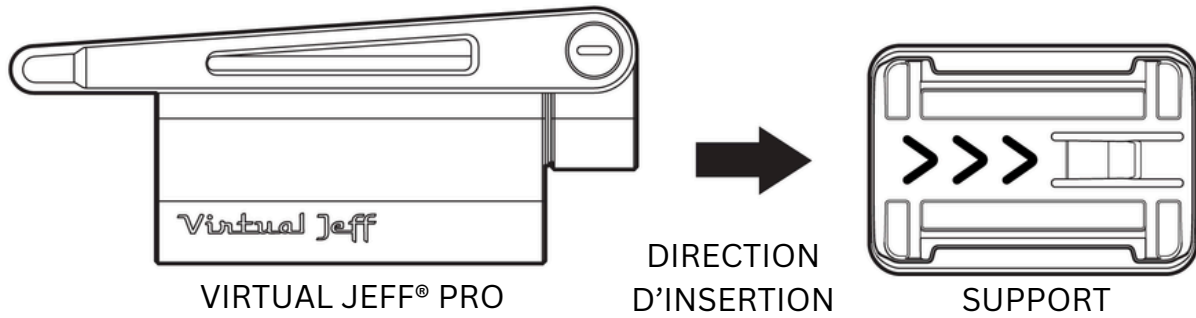
*Lorsqu'il est activé, le V-CAPO fonctionne comme un capo traditionnel dans les deux directions – capo plus haut ET plus bas. Le whammy fonctionne normalement avec tous les réglages du V-CAPO.*

1. Une LED orange indique le réglage actuel, de -24 à +12 demi-tons.
2. Utilisez n'importe quel bouton UP ou DOWN pour modifier le réglage du V-CAPO.
3. Votre réglage V-CAPO est mémorisé après extinction de l'appareil.

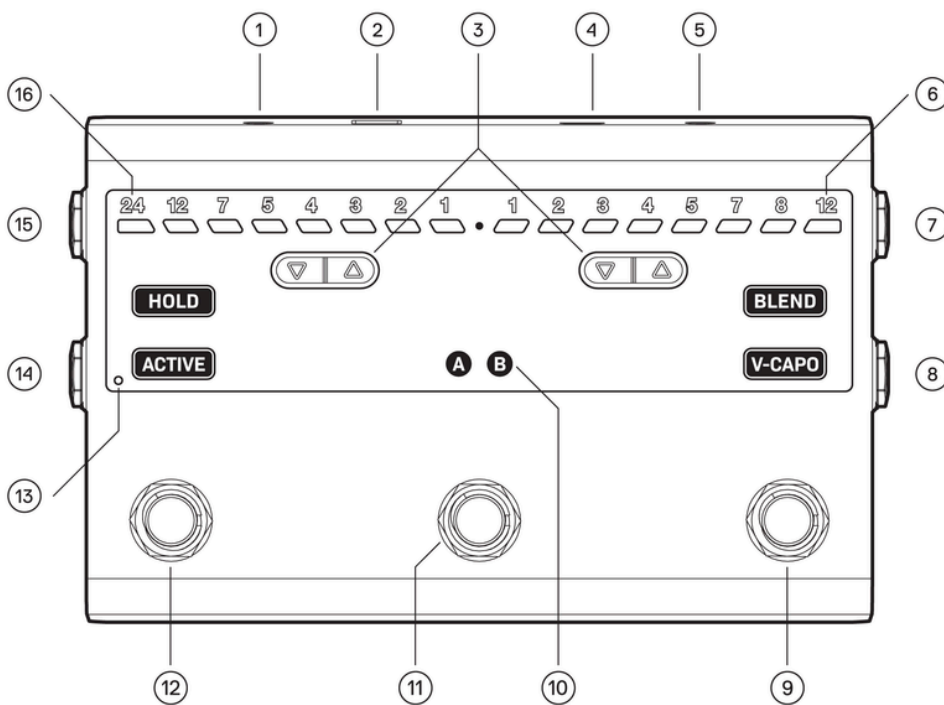
## **CONTENU DE L'EMBALLAGE**

- Virtual Jeff PRO™
- Contrôleur FOMOfx avec wOS2
- Câble de données de 4 m (13 ft) avec prises 3,5 mm RTS
- Câble de données de 0,5 m (18") avec prises 3,5 mm RTS
- Étui de transport
- Liens QuickStart multilingues
- Émetteur MINI-LINK
- Support de montage (avec adhésif)
- Support de rechange
- Adaptateur pour support
- 2 bandes adhésives de rechange
- Clip ceinture

## ENSEMBLE DE MONTAGE VJP



## APERÇU DU CONTRÔLEUR



1. ENTRÉE WHAMMY
2. ENTRÉE ALIMENTATION 9V
3. BOUTONS UP/DOWN
4. PORT DE MISE À JOUR USB
5. SORTIE MIDI
6. LEDS DE HAUTEUR (UP)
7. INTERRUPTEUR AU PIED BLEND
8. ENTRÉE GUITARE
9. V-CAPO MARCHE/ARRÊT
10. INDICATEURS DE MODE
11. SÉLECTION DU MODE A/B
12. ACTIF/BYPASS
13. LED DE CONNEXION SANS FIL
14. SORTIE GUITARE
15. INTERRUPTEUR AU PIED HOLD
16. LEDS DE HAUTEUR (DOWN)

## **ATTENTION**

Il n'y a aucune pièce réparable par l'utilisateur à l'intérieur des unités. Ne les ouvrez pas et ne tentez pas de les réparer vous-même. Confiez toute intervention à du personnel qualifié. L'ouverture du boîtier de l'une ou l'autre des unités, pour quelque raison que ce soit, annulera la garantie du fabricant. Ne laissez pas les unités entrer en contact avec de l'eau. Si un liquide est renversé sur l'une des unités, débranchez immédiatement l'alimentation électrique et apportez les deux unités chez un revendeur pour entretien. N'utilisez pas l'équipement pendant un orage – débranchez l'alimentation pour une protection adéquate.

## **ÉLIMINATION**

Ne jetez pas cette unité avec les déchets ménagers. Un système de collecte séparé existe pour les équipements électroniques usagés, conformément à la législation locale, afin d'assurer leur traitement, leur récupération et leur recyclage appropriés.

Dans l'Union européenne et de nombreux autres pays, les équipements électroniques usagés peuvent être retournés gratuitement dans des centres de collecte désignés ou chez les détaillants lors de l'achat d'un produit de remplacement. Merci de « faire ce qu'il faut » pour éviter d'aggraver les dommages causés à l'environnement.

## **GARANTIE**

Virtual Jeff PRO™ est un mécanisme de précision utilisant une technologie brevetée. Il n'est pas nécessaire d'enregistrer le produit pour bénéficier de la garantie si l'achat a été effectué via la boutique en ligne de FOMOfx. En cas d'achat auprès d'un distributeur, un enregistrement auprès de celui-ci peut être requis pour la garantie. Cette garantie n'est valable que dans le pays d'achat d'origine.

## **CONDITIONS DE GARANTIE**

FOMOfx garantit que Virtual Jeff est exempt de défauts de matériaux et de fabrication lorsqu'il est acheté auprès d'un revendeur agréé dans votre pays de résidence. Cette garantie s'applique uniquement à l'acheteur d'origine.

FOMOfx réparera ou remplacera tout composant défectueux à condition que le produit soit retourné avec une **AUTORISATION DE RETOUR DE MARCHANDISE (RMA)** émise par FOMOfx ou par son revendeur agréé dans le pays d'achat.

La période de garantie est de 24 mois à compter de la date d'achat. Une preuve d'achat valable devra être fournie pour faire valoir cette garantie.

Toute modification, ouverture ou manipulation non autorisée des unités entraînera l'annulation de cette garantie. De même, toute utilisation en dehors de l'usage prévu ou avec une alimentation non approuvée annulera cette garantie. L'approbation de l'alimentation repose sur (1) la polarité correcte du câble/du connecteur et (2) l'homologation locale de l'unité d'alimentation. Le service sous garantie sera assuré si les unités sont retournées accompagnées de l'alimentation utilisée. Les frais postaux, de transport ou d'expédition pour l'envoi et le retour des unités au centre de service seront à la charge de l'utilisateur.

FOMOfx se réserve le droit d'apporter des modifications ou des améliorations à ce produit sans aucune obligation de les appliquer aux produits fabriqués ou vendus avant ces changements ou améliorations.

Tout ce qui précède remplace toute autre garantie, expresse ou implicite, sauf dans les cas prévus ou imposés par la législation locale sur la protection des consommateurs.



# MINI-LINK

V1.5 © FOMOfx

# GUIDE DE DÉMARRAGE RAPIDE

Utilisez le mode sans fil avec MINI-LINK, notre micro-émetteur 2,4 GHz.

Nous avons inclus MINI-LINK pour que vous puissiez dès maintenant profiter du plaisir du sans-fil. Il offre une autonomie prolongée et une configuration facile. MINI-LINK est idéal pour les répétitions ou les petits concerts, mais n'est pas recommandé pour une utilisation critique ou les concerts en stade. Pour cela, il vaut mieux opter pour PRO-LINK.

**ASTUCE :** Si vous utilisez déjà une liaison sans fil pour votre guitare (par exemple Line6 G10, etc.), nous vous conseillons de la faire fonctionner en premier ; MINI-LINK évitera automatiquement son ou ses canaux.

## **CONFIGURER LE CONTRÔLEUR**

Allumez le CONTRÔLEUR sans connecter de câble de données. Il passe automatiquement en mode sans fil lorsqu'aucun câble de données n'est branché. La LED rouge de Connexion clignote pendant la recherche du MINI-LINK et reste fixe une fois l'appairage effectué. Pendant le jeu, elle clignote fréquemment s'il y a des interférences importantes. Vous pouvez brancher un câble de données à tout moment pour repasser en mode filaire. Consultez la section DEEP DIVE pour plus d'informations sur le réappairage et l'autonomie de la batterie.

**IMPORTANT :** Ne touchez pas au levier whammy pendant le changement de mode – un contrôle est effectué pour s'assurer que tout fonctionne correctement.

## **CONFIGURER LE MINI-LINK**

Connectez le MINI-LINK au whammy à l'aide du câble de données de 18" (0,5 m) AVANT d'appuyer sur le bouton d'alimentation.

**IMPORTANT :** le MINI-LINK s'éteindra automatiquement si le whammy n'est pas connecté !

Pour l'allumer, appuyez et maintenez le bouton d'alimentation pendant 1 à 2 secondes. Il se connecte automatiquement au CONTRÔLEUR le plus proche en quelques secondes. La LED bleue clignote lentement à faible intensité pendant l'utilisation.

## **CHARGEMENT**

Le MINI-LINK offre une autonomie prolongée de 25 à 30 heures par charge. La LED bleue effectuera un double clignotement lorsqu'il ne reste que 10% de batterie. Les chargeurs standards permettent de recharger complètement le MINI-LINK en environ 2 à 3 heures avec un câble micro-USB classique. La LED rouge s'allume pendant le chargement et s'éteint une fois la charge terminée.

## **PLACEMENT**

Le MINI-LINK fonctionne au mieux lorsqu'il est en ligne de vue avec le CONTRÔLEUR. Notre position préférée est de placer le MINI-LINK dans la poche avant du jean. Il fonctionne très bien à cet endroit et c'est très pratique lors des changements de guitare.

Vous pouvez également utiliser le support de recharge pour le fixer à l'avant de votre guitare. Ou utiliser le support de recharge avec la plaque d'adaptation et le clip de ceinture pour le fixer à votre sangle. Il se retire facilement du support pour le chargement.

## **APPROFONDISSEMENT**

Des informations détaillées sur l'installation, les fonctionnalités, le MINI-LINK, etc. sont disponibles à l'adresse suivante :

[www.fomofx.com/deep-dive-items](http://www.fomofx.com/deep-dive-items)

ou par e-mail à : [support@fomofx.com](mailto:support@fomofx.com)



## **INTERFÉRENCES**

Les interférences WiFi/2,4 GHz peuvent être imprévisibles. Vous pouvez forcer un nouveau scan pour trouver des canaux clairs :

1. Éteignez le MINI-LINK (appuyez et maintenez le bouton d'alimentation pendant 2 secondes).
2. Appuyez et maintenez les boutons 'UP' GAUCHE et DROIT sur le CONTRÔLEUR jusqu'à ce que vous voyiez le motif en 'damier'.

Cela force un nouveau scan des canaux (le signal de la guitare n'est pas interrompu).

Voir la vidéo DEEP DIVE : <https://www.youtube.com/watch?v=VExxBqDZnUY>

3. Rallumez MINI-LINK pour rétablir la connexion

## **INDICATEUR LED DU MINI-LINK**

CLIGNOTEMENT LENT BLEU : Connecté

DOUBLE CLIGNOTEMENT BLEU : Batterie faible

ROUGE FIXE : En charge

## **INDICATEUR LED D'APPARIEMENT DU CONTRÔLEUR**

ROUGE CLIGNOTANT : Recherche de MINI-LINK

ROUGE FIXE : MINI-LINK est connecté

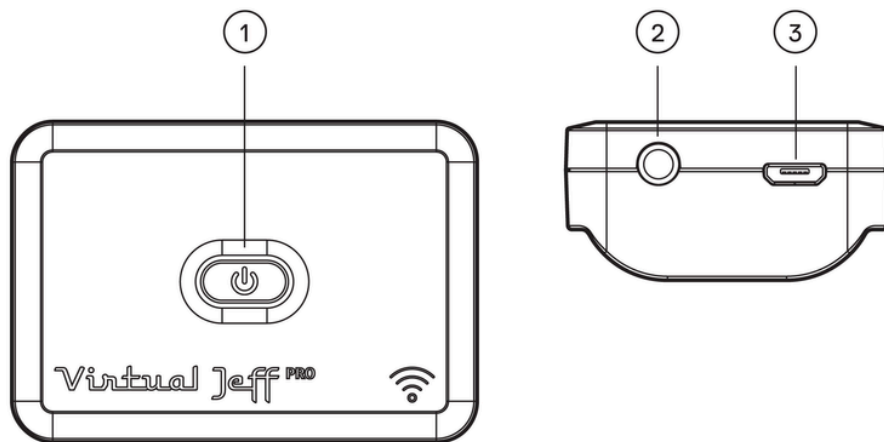
CLIGNOTEMENT ALÉATOIRE : Interférences

Cet appareil émet une puissance RF rayonnée inférieure à 20 mW.

# DESCRIPTIONS D'IMAGES

## APERÇU DU MINILINK

1. BOUTON D'ALIMENTATION ET VOYANT LED
2. CÂBLE DE DONNÉES DE 18" (0,5 m) AVEC JACK 3,5 mm
3. PORT DE CHARGEMENT MICRO USB



## ASSEMBLAGE DU SUPPORT DE CEINTURE

### ÉTAPE 1

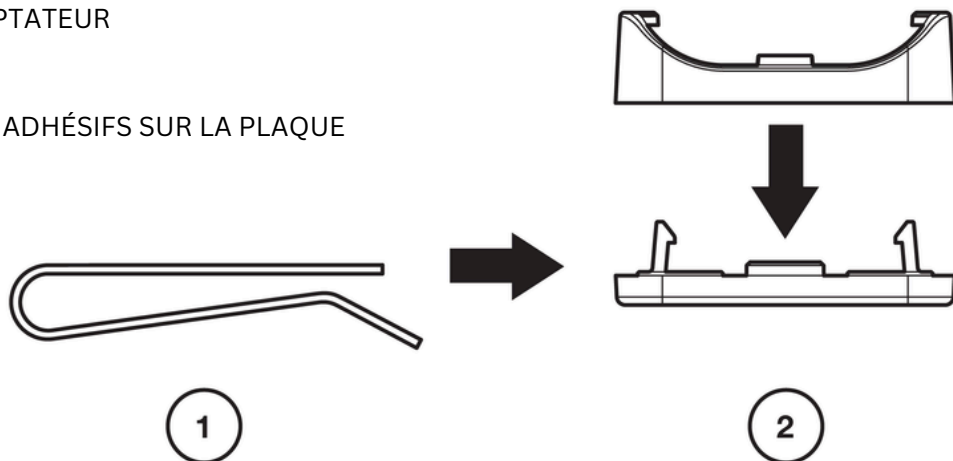
FAITES GLISSER LE CLIP DE CEINTURE SUR LA PLAQUE D'ADAPTATEUR

### ÉTAPE 2

ENFONCEZ LE SUPPORT DE RECHANGE SUR LA PLAQUE D'ADAPTATEUR

### ÉTAPE 3

APPLIQUEZ LES ADHÉSIFS SUR LA PLAQUE D'ADAPTATEUR





## DÉCLARATION DE CONFORMITÉ

Nous, FOMOfx Pty Ltd, sise au :

13 Station St

Kogarah, NSW

Australie 2217

conformément aux Directives suivantes :

**Directive CEM 2014/30/UE**

**FCC CFR 47 Partie 15, Sous-partie B**

déclarons par la présente que le produit :

VIRTUAL JEFF PRO

**Modèle : VJP\_01,**

**Numéros de série : 01000 – et suivants**

est conforme aux normes applicables :

**a) EN 61000-6-3 (émissions)**

**b) EN 61000-6-1 (immunité)**

c) CFR 47 Partie 15, Sous-partie B

d) IEC 62368 (sécurité)

et est en conformité avec :

**e) Directive 2011/65/UE (RoHS 2)**

**f) Directive 2012/19/UE (DEEE)**

Je déclare par la présente que l'équipement mentionné ci-dessus a été conçu pour se conformer aux sections pertinentes des spécifications référencées ci-dessus. L'équipement est conforme à toutes les exigences essentielles applicables des Directives.

Signature autorisée :

**Nom : Peter J. Walker**

**Poste : PDG, FOMOfx Pty Ltd**

**Signé à : Sydney, Australie**

**Date : 28/08/2020**

Avertissement : Les modifications ou changements apportés à cet appareil sans l'approbation expresse de la partie responsable de la conformité peuvent annuler le droit de l'utilisateur à utiliser cet équipement.

Cet appareil est conforme à la Partie 15 des règles de la FCC. Son utilisation est soumise aux deux conditions suivantes:

(1) cet appareil ne doit pas provoquer d'interférences nuisibles

(2) cet appareil doit accepter toute interférence reçue, y compris les interférences pouvant entraîner un fonctionnement indésirable.

Des câbles blindés doivent être utilisés avec cet appareil afin de garantir la conformité aux limites de la classe B de la FCC.

**FCC ID : 2AYFZVJPML1**

**IC : 26801-VJPML1**

CAN ICES-3 (B)/NMB-3(B)

## CONTACT

[www.fomofx.com](http://www.fomofx.com)

Email : [support@fomofx.com](mailto:support@fomofx.com)

