

FOMO^{fx}



Virtual Jeff[®] PRO

SCHNELLSTARTANLEITUNG

Virtual Jeff[®] PRO

Danke, dass du Teil der Whammy-Revolution bist! Virtual Jeff[®] PRO ist präzisionsgefertigt und gebaut wie ein Panzer. Solange du es nicht in Bier ertränkst oder von einem Bus überfahren lässt, wird es jahrzehntelang mit dieser Präzision funktionieren. Viel Spaß mit dem digitalen Whammy-Erlebnis – und melde dich, falls es Probleme gibt. Es kann immer mal was schiefgehen! Wir bringen dich so schnell wie möglich wieder zum Laufen – ganz ohne den typischen Konzern-Wahnsinn.

Prost..... Peter und Ian, Gründer

Weitere Details zur Installation, Einrichtung, den Funktionen und MiniLink findest du im DEEP DIVE auf unserer Website sowie hilfreiche Videoanleitungen zu jedem Thema.



TIEFGANG: www.fomofx.com/deep-dive-items

SCHNELLSTART

WHAMMY INSTALLIEREN

1. Folge den Pfeilen und schiebe Virtual Jeff auf die Montageschienen, bis er hörbar einrastet.
2. Finde deine bevorzugte Position, indem du ihn testweise hinter der Bridge bzw. dem Tailpiece platzierst.
3. Reinige die Gitarroberfläche gründlich von Öl, Schmutz und Politur.
4. Entferne die Schutzfolie von der Klebefläche der Halterung und drücke sie für 10 Sekunden fest an.

CONTROLLER EINRICHTEN

1. Schließe dein Gitarrenkabel an den INPUT an und verbinde den OUTPUT mit deinen Pedalen oder dem Verstärker.
2. Stecke das 4 m (13ft) lange Datenkabel in Virtual Jeff und in den Anschluss „Whammy IN“ am CONTROLLER.
3. Schließe das mitgelieferte Netzteil an den CONTROLLER an.

WICHTIG: Bewege den Whammy-Bar beim Einschalten nicht – er wird gerade getestet, um sicherzustellen, dass alles einwandfrei funktioniert.

MODI A & B

1. Verwende die kleinen UP- und DOWN-Tasten, um die TonhöhenEinstellungen für Modus A und Modus B zu ändern.
2. Orangefarbene LEDs zeigen die aktuellen Einstellungen in jedem Modus an.
3. Deine Einstellungen bleiben auch nach dem Ausschalten gespeichert.

TIPP: Wir nutzen Modus A für normale Bends und Modus B für abgefahrene, verrückte Sachen :)

V-CAPO

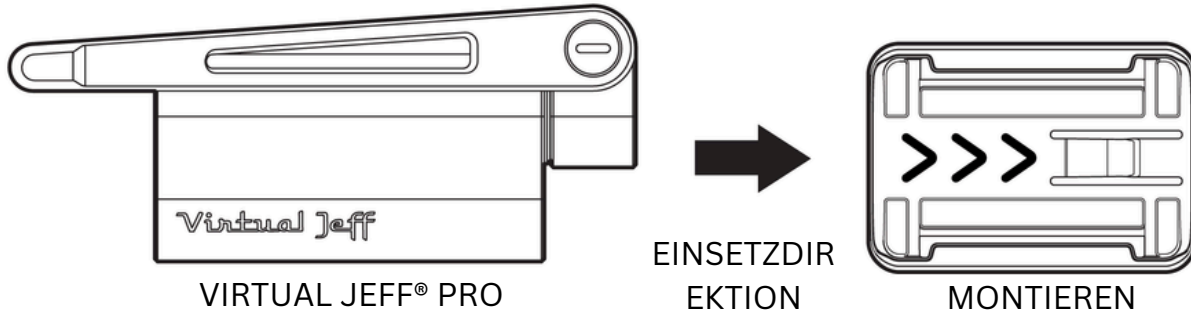
Wenn aktiviert, funktioniert es wie ein normaler Kapodaster – in beide Richtungen: höher und tiefer. Der Whammy funktioniert bei allen V-CAPO-Einstellungen ganz normal.

1. Eine orangefarbene LED zeigt die aktuelle Einstellung von -24 bis +12 Halbtonschritten an.
2. Verwende eine der UP- oder DOWN-Tasten, um die V-CAPO-Einstellung zu ändern.
3. Deine V-CAPO-Einstellung bleibt auch nach dem Ausschalten gespeichert.

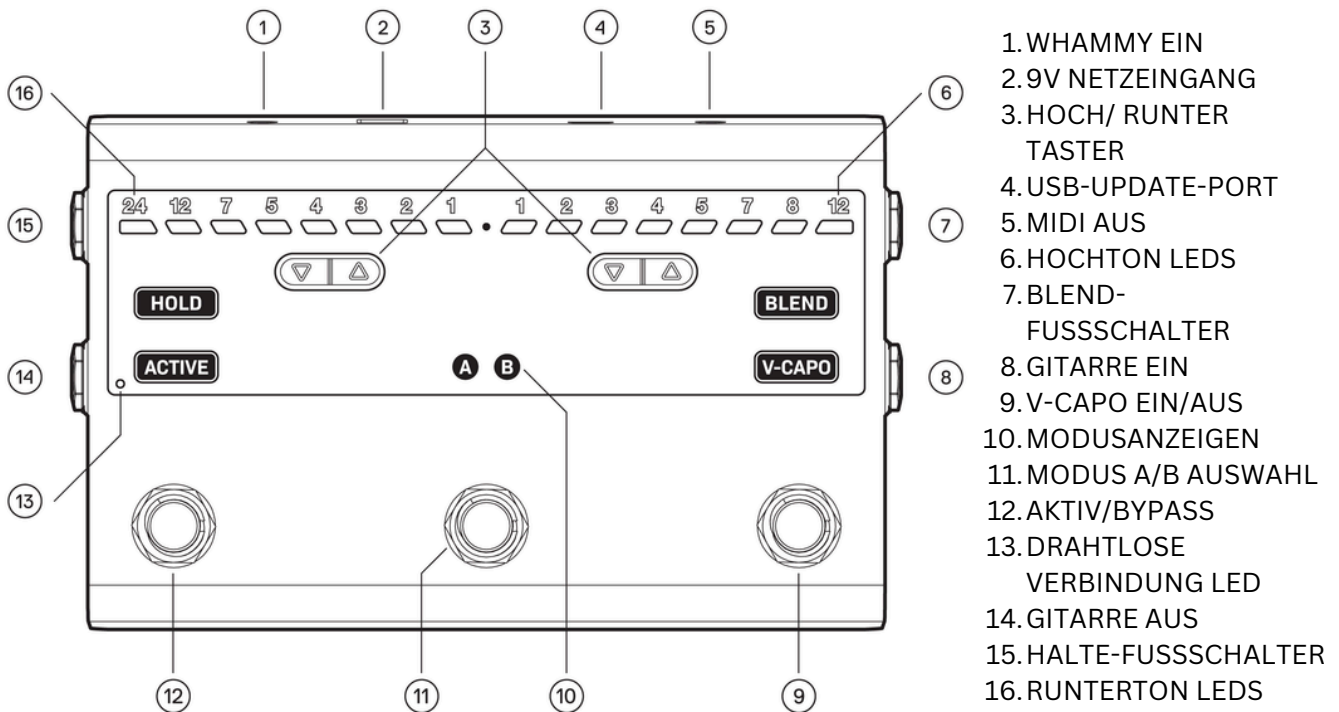
PAKET INHALT

- Virtual Jeff PRO™
- FOMOfx CONTROLLER mit wOS2
- 13ft (4m) Datennkabel mit 3,5mm RTS-Steckern
- 18" (0,5m) Datennkabel mit 3,5mm RTS-Steckern
- Tragetasche
- Mehrsprachige QuickStart-Links
- MINI-LINK Sender
- Halterungs-Set (mit Kleber)
- Ersatzhalterung
- Halterungsadapter
- 2 x Ersatzklebestreifen
- Gürtelclip

VJP MONTAGEANBAU



CONTROLLER-ÜBERSICHT



VORSICHT

Im Inneren der Geräte befinden sich keine vom Benutzer wartbaren Teile. Öffne die Geräte nicht. Versuche nicht, die Geräte selbst zu reparieren. Überlasse alle Wartungsarbeiten qualifiziertem Fachpersonal. Das Öffnen des Gehäuses eines der Geräte aus irgendeinem Grund führt zum Erlöschen der Herstellergarantie. Sorge dafür, dass die Geräte nicht nass werden. Sollte Flüssigkeit auf eines der Geräte verschüttet werden, trenne die Stromversorgung sofort und bringe beide Geräte zu einem Fachhändler zur Wartung. Verwende die Geräte nicht während eines Gewitters – entferne die Stromversorgung für einen sicheren Schutz.

ENTSORGUNG

Dieses Gerät darf nicht mit dem Hausmüll entsorgt werden. Es gibt ein separates Sammelsystem für gebrauchte elektronische Geräte gemäß den lokalen gesetzlichen Vorschriften, die eine ordnungsgemäße Behandlung, Rückgewinnung und Wiederverwertung vorschreiben.

Innerhalb der EU und vieler anderer Länder können gebrauchte elektronische Geräte kostenlos an ausgewiesene Sammelstellen zurückgegeben oder beim Kauf eines Ersatzprodukts beim Händler abgegeben werden. Bitte „tu das Richtige“, um weitere Umweltschäden zu vermeiden.

GARANTIE

Virtual Jeff PRO™ ist ein Präzisionsmechanismus mit patentierter Technologie. Wenn das Gerät über den FOMOfx Online-Shop gekauft wurde, ist keine Registrierung für die Garantie erforderlich. Beim Kauf über einen Vertriebspartner kann eine Registrierung bei diesem erforderlich sein. Die Garantie ist nur im ursprünglichen Kaufland gültig.

GARANTIEBEDINGUNGEN

FOMOfx garantiert, dass Virtual Jeff bei Kauf über einen autorisierten Händler in deinem Land frei von Material- und Verarbeitungsfehlern ist. Diese Garantie gilt nur für den ursprünglichen Käufer.

FOMOfx wird alle fehlerhaften Materialien reparieren oder ersetzen, vorausgesetzt, das Produkt wird im Rahmen einer von FOMOfx oder einem autorisierten Händler im Kaufland ausgestellten RÜCKGABEAUTORISIERUNG zurückgesendet.

Die Garantiezeit beträgt 24 Monate ab Kaufdatum. Ein angemessener Kaufnachweis muss zur Inanspruchnahme der Garantie vorgelegt werden.

Jegliche unbefugte Manipulation, Modifikation oder das Öffnen der Geräte führt zum Erlöschen der Garantie. Ebenso führt jede Nutzung außerhalb des vorgesehenen Zwecks oder mit einem nicht zugelassenen Netzteil zum Erlöschen der Garantie. Die Zulassung eines Netzteils basiert auf (1) der richtigen Polarität von Kabel/Stecker und (2) der lokalen Zulassung des Netzteils. Garantieleistungen werden erbracht, wenn die Geräte zusammen mit dem verwendeten Netzteil zurückgesendet werden. Porto-, Fracht- oder Versandkosten zur und von der Servicestelle trägt der Benutzer.

FOMOfx behält sich das Recht vor, Änderungen oder Verbesserungen an diesem Produkt vorzunehmen, ohne verpflichtet zu sein, diese auf zuvor hergestellte oder verkaufte Produkte anzuwenden.

Alle vorstehenden Angaben ersetzen alle anderen ausdrücklichen oder stillschweigenden Garantien, außer dort, wo durch lokale Verbraucherschutzgesetze vorgeschrieben oder impliziert.



MINI-LINK

V1.5 © FOMOfx

SCHNELLSTARTANLEITUNG

Verwende MINI-LINK, unseren mikro 2,4-GHz-Sender, um kabellos zu spielen. Wir haben MINI-LINK beigelegt, damit du sofort den kabellosen Spaß genießen kannst. Es bietet eine verlängerte Akkulaufzeit und eine einfache Einrichtung. MINI-LINK eignet sich hervorragend zum Üben oder für kleine Gigs, wird aber für kritische Anwendungen oder Stadionauftritte nicht empfohlen. Dafür ist PRO-LINK zuständig.

TIPP: Wenn du ein kabelloses System für deine Gitarre verwendest (z.B. Line6 G10 usw.), empfehlen wir, dieses zuerst zu verbinden – MINI-LINK meidet dann automatisch dessen Kanal/Kanäle.

CONTROLLER EINRICHTEN

Schalte den CONTROLLER ein, ohne ein Datenkabel anzuschließen. Wenn kein Datenkabel eingesteckt ist, startet er automatisch im Wireless-Modus. Die rote „Connection“-LED blinkt, während nach MINI-LINK gesucht wird, und leuchtet dauerhaft, sobald die Verbindung steht. Während des Spielens blinkt sie häufig bei starker Störung. Du kannst jederzeit ein Datenkabel einstecken, um in den Kabelmodus zu wechseln. Weitere Infos zu Neuverbindung und Akkulaufzeit findest du im DEEP DIVE Bereich.

WICHTIG: Bewege den Whammy-Hebel nicht während des Moduswechsels – er wird bei jedem Wechsel überprüft, um sicherzustellen, dass alles in Ordnung ist.

MINI-LINK EINRICHTEN

Verbinde MINI-LINK mit dem Whammy über das 18" (0,5 m) lange Datenkabel, BEVOR du den Power-Button drückst.

WICHTIG: MINI-LINK schaltet sich automatisch ab, wenn kein Whammy angeschlossen ist!

Zum Einschalten den Power-Button 1-2 Sekunden lang gedrückt halten. Es verbindet sich automatisch innerhalb weniger Sekunden mit dem nächstgelegenen CONTROLLER. Die blaue LED blinkt während der Nutzung langsam und auf niedriger Helligkeit.

LADEN

MINI-LINK hat eine verlängerte Akkulaufzeit von 25-30 Stunden pro Ladung. Wenn nur noch 10% Akkuladung verbleiben, blinkt die blaue LED doppelt. Mit einem Standardladegerät und einem normalen Micro-USB-Kabel ist MINI-LINK in ca. 2-3 Stunden vollständig aufgeladen. Während des Ladevorgangs leuchtet die rote LED und erlischt, sobald der Ladevorgang abgeschlossen ist.

PLATZIERUNG

MINI-LINK funktioniert am besten bei Sichtverbindung zum CONTROLLER. Unsere Lieblingsposition ist die Vordertasche der Jeans – dort funktioniert MINI-LINK zuverlässig und ist besonders praktisch beim Gitarrentausch.

Du kannst auch die zusätzliche Halterung verwenden, um MINI-LINK an der Vorderseite deiner Gitarre zu befestigen. Oder du nutzt die Halterung mit der Adapterplatte und dem Gürtelclip, um es am Gitarrengurt zu befestigen. MINI-LINK lässt sich einfach von der Halterung abnehmen, um es zu laden.

TIEFGANG

Detaillierte Informationen zur Installation, zu den Funktionen, MINI-LINK usw. findest du unter www.fomofx.com/deep-dive-items oder per E-Mail an support@fomofx.com



STÖRUNGEN

WLAN-/2,4-GHz-Störungen können unvorhersehbar sein. Du kannst einen erneuten Scan nach freien Kanälen erzwingen:

1. Schalte MINI-LINK aus (Power-Button 2 Sekunden gedrückt halten)
2. Halte die LINKEN & RECHTEN ,UP‘-Tasten auf dem CONTROLLER gedrückt, bis du das „Schachbrettmuster“ siehst.
Dadurch wird ein Kanal-Rescan ausgelöst (das Gitarrensichtsignal wird dabei nicht unterbrochen).
Sieh dir das DEEP DIVE Video an. <https://www.youtube.com/watch?v=VExxBqDZnUY>
3. MINI-LINK wieder einschalten, um die Verbindung erneut herzustellen

MINI-LINK LED-ANZEIGE

BLAUES LANGSAMERES BLINKEN: Verbunden
BLAUES DOPPELTES BLINKEN: Niedriger Akkustand
DAUERHAFT ROT: Wird geladen

CONTROLLER PAIRING LED-ANZEIGE

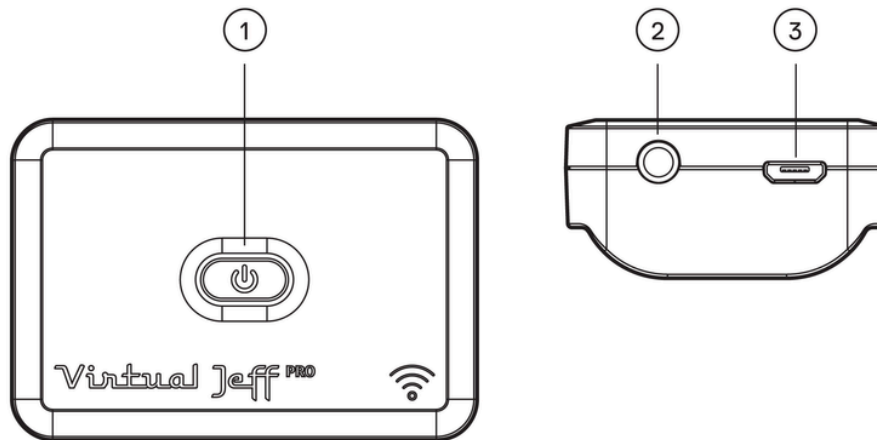
ROT BLINKEND: Sucht nach MINI-LINK
DAUERHAFT ROT: MINI-LINK ist verbunden
UNREGELMÄSSIGES BLINKEN: Störung

Dieses Gerät strahlt weniger als 20 mW Hochfrequenzleistung aus.

BILDBESCHREIBUNGEN

MINILINK-ÜBERSICHT

1. EIN-/AUSSCHALTER UND LED
2. 18" (0,5 m) DATENKABEL MIT 3,5 mm-KLINKENSTECKER
3. MICRO-USB-LADEANSCHLUSS



MONTAGE DER GÜRTELHALTERUNG

SCHRITT 1

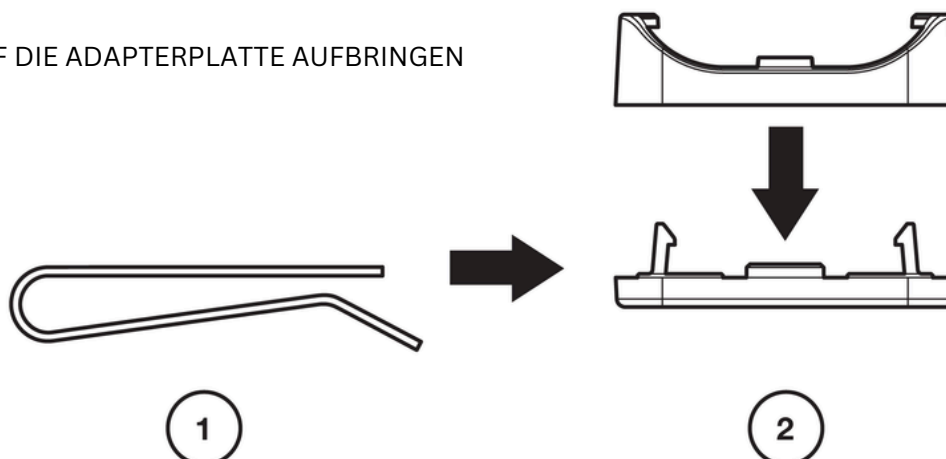
GÜRTELCLIP ÜBER DIE ADAPTERPLATTE SCHIEBEN

SCHRITT 2

ERSATZHALTERUNG AUF DIE ADAPTERPLATTE DRÜCKEN

SCHRITT 3

KLEBEPADS AUF DIE ADAPTERPLATTE AUFBRINGEN



KONFORMITÄTSERKLÄRUNG

Wir, FOMOfx Pty Ltd mit Sitz in:

13 Station St
Kogarah, NSW
Australien 2217

erklären hiermit in Übereinstimmung mit den folgenden Richtlinien:

EMV-Richtlinie 2014/30/EU

FCC CFR 47 Teil 15, Unterabschnitt B

dass das Produkt:

VIRTUAL JEFF PRO

Modell: VJP_01

Seriennummern: 01000 und höher

mit den folgenden geltenden Normen übereinstimmt:

a) EN 61000-6-3 (Emissionen)

b) EN 61000-6-1 (Störfestigkeit)

c) CFR 47 Teil 15, Unterabschnitt B

d) IEC 62368 (Sicherheit)

und den folgenden Richtlinien entspricht:

e) Richtlinie 2011/65/EU (RoHS 2)

f) Richtlinie 2012/19/EU (WEEE)

Ich erkläre hiermit, dass das oben genannte Gerät so konzipiert wurde, dass es den entsprechenden Abschnitten der oben genannten Spezifikationen entspricht. Das Gerät erfüllt alle zutreffenden wesentlichen Anforderungen der Richtlinien.

Autorisierte Unterschrift:

Name: Peter J. Walker

Position: Geschäftsführer, FOMOfx Pty Ltd

Unterzeichnet in: Sydney, Australien

Datum: 28.08.2020

Warnung: Änderungen oder Modifikationen an diesem Gerät, die nicht ausdrücklich von der für die Konformität verantwortlichen Partei genehmigt wurden, können zum Erlöschen der Betriebserlaubnis führen.

Dieses Gerät entspricht Teil 15 der FCC-Vorschriften. Der Betrieb unterliegt den folgenden zwei Bedingungen:

(1) dieses Gerät darf keine schädlichen Störungen verursachen.

(2) dieses Gerät muss empfangene Störungen akzeptieren, einschließlich solcher, die einen unerwünschten Betrieb verursachen können.

Abgeschirmte Kabel müssen mit diesem Gerät verwendet werden, um die Einhaltung der FCC-Grenzwerte für Klasse B sicherzustellen.

FCC ID: 2AYFZVJPL1

IC: 26801-VJPL1

CAN ICES-3 (B)/NMB-3(B)

KONTAKT

www.fomofx.com

E-Mail: support@fomofx.com

